

QUYẾT ĐỊNH
Về việc thu hồi đất trồng cây lâu năm và đất trồng cây hàng năm

ỦY BAN NHÂN DÂN THỊ XÃ

Căn cứ Luật Tổ chức chính quyền địa phương năm 2015;
Căn cứ Luật Đất đai năm 2013;
Căn cứ Nghị định số 43/2014/NĐ-CP ngày 15/5/2014 của Chính phủ quy định chi tiết thi hành một số điều của Luật đất đai;
Căn cứ Nghị định số 01/2017/NĐ-CP ngày 06/01/2017 của Chính phủ về sửa đổi, bổ sung một số nghị định quy định chi tiết thi hành Luật đất đai;
Căn cứ Thông tư số 30/2014/TT-BTNMT ngày 02/6/2014 của Bộ Tài nguyên và Môi trường quy định về hồ sơ giao đất, cho thuê đất, chuyển mục đích sử dụng đất, thu hồi đất;
Xét đề nghị của Trưởng Phòng Tài nguyên và Môi trường thị xã An Khê tại Tờ trình số 167/TTr-TNMT ngày 14/9/2017,

QUYẾT ĐỊNH:

Điều 1. Thu hồi 958,60 m² đất của ông (bà): **Hoàng Xuân Đoán**

Trong đó: 370,90m² đất trồng cây lâu năm ; 587,70 m² đất trồng cây hàng năm.

Thuộc thửa đất số:250, 250e, 250k, 250h, 250d3, 250d, 250L, 122a. Tờ bản đồ số:10;

Tại: phường An Tân, thị xã An Khê;

Lý do thu hồi: thực hiện dự án xây dựng đường Vành đai phía Nam thị xã An Khê.

Điều 2. Giao nhiệm vụ cho các cơ quan, tổ chức thực hiện việc thu hồi đất, cụ thể như sau:

1. Chủ tịch Ủy ban nhân dân phường An Tân có trách nhiệm giao Quyết định này cho ông (bà) **Hoàng Xuân Đoán**; trường hợp ông (bà) **Hoàng Xuân Đoán** không nhận quyết định này hoặc vắng mặt thì phải lập biên bản; niêm yết quyết định này tại trụ sở UBND phường An Tân, tại nơi sinh hoạt chung của cộng đồng dân cư.

2. Phòng Tài nguyên và Môi trường có trách nhiệm thu hồi giấy chứng nhận quyền sử dụng đất để điều chỉnh quyền sử dụng đất của người có đất bị thu hồi theo quy định của pháp luật.

3. Văn phòng Hội đồng nhân dân và Ủy ban nhân dân thị xã An Khê có trách nhiệm đăng Quyết định này trên trang thông tin điện tử của Ủy ban nhân dân thị xã An Khê.

4. Giao Ủy ban nhân dân phường An Tân quản lý chặt chẽ quỹ đất đã thu hồi.

Điều 3.

1. Quyết định này có hiệu lực kể từ ngày 22 tháng 9 năm 2017.

2. Chánh văn phòng Hội đồng nhân dân và Ủy ban nhân dân thị xã, Trưởng phòng Tài nguyên và Môi trường, Chủ tịch Hội đồng bồi thường hỗ trợ, tái định cư khi Nhà nước thu hồi đất, Chủ tịch Ủy ban nhân dân phường An Tân và người sử dụng đất có tên tại Điều 1 chịu trách nhiệm thi hành Quyết định này.

Nơi nhận:

- Như Điều 3;

- Lưu: VT;

TM.ỦY BAN NHÂN DÂN

CHỦ TỊCH

PHÓ CHỦ TỊCH



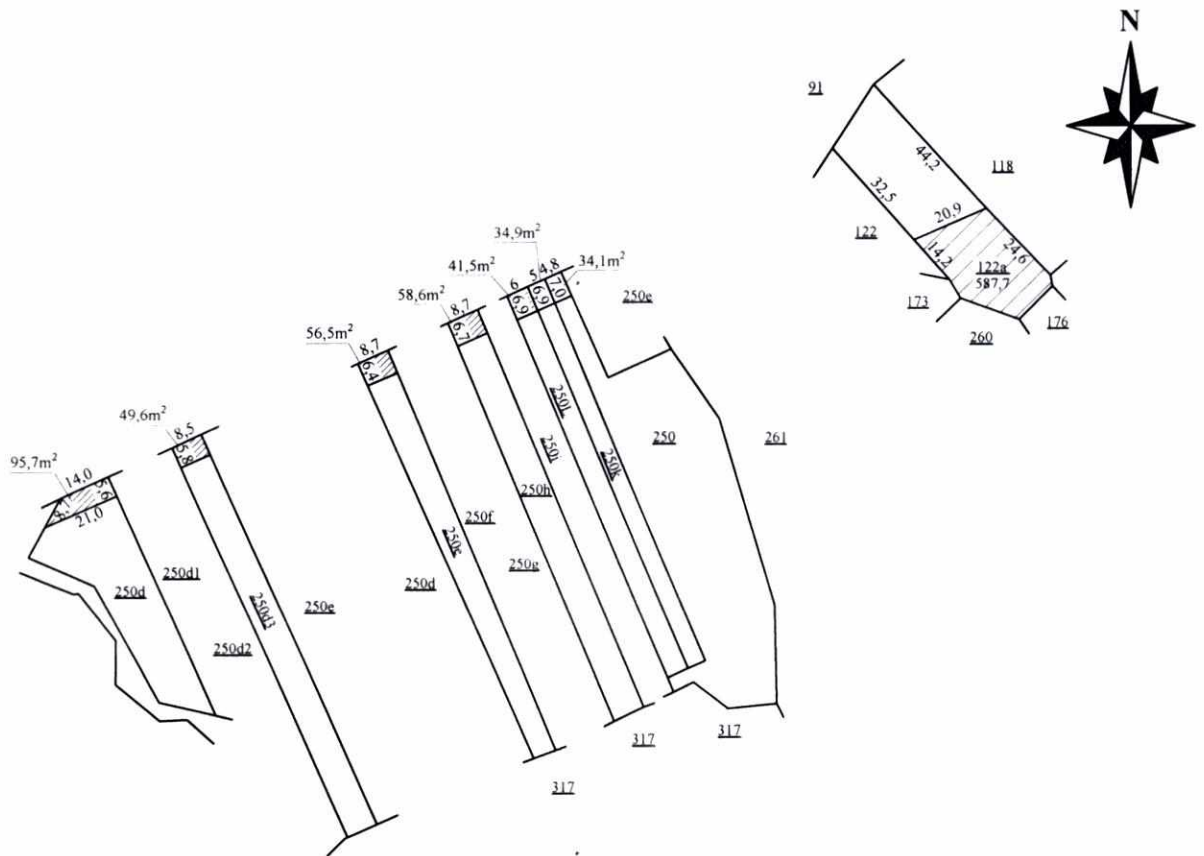
Nguyễn Hữu Nguyên


SƠ ĐỒ VỊ TRÍ ĐẤT

Tỷ lệ: 1/2000

(Kèm theo QĐ thu hồi số: *2073* /QĐ-UBND; ngày *20/9* /2017 của UBND thị xã An Khê)

- Họ và tên chủ sử dụng đất: **Hoàng Xuân Đoán**
- Địa chỉ: Tổ 03, phường An Tân, thị xã An Khê.
- Thửa đất số: 250, 250e, 250k, 250h, 250d3, 250d, 250L, 122a. Tờ bản đồ số 10, P. An Tân.
- Địa điểm: Phường An Tân, thị xã An Khê, tỉnh Gia Lai.
- Diện tích thu hồi: 958,6m², đất trồng CLN 370,9m², đất trồng CHN 587,7m².



 Phần diện tích thu hồi.

PHÒNG TÀI NGUYÊN & MÔI TRƯỜNG THỊ XÃ AN KHÊ

Ngày *20* tháng *9* năm 2017
TM.UBND THỊ XÃ AN KHÊ

Người thực hiện

Trưởng phòng

10 CHỦ TỊCH

Mai Văn Quyền



Đặng Thị Yến



PHÓ CHỦ TỊCH
Nguyễn Hữu Nguyên