

ỦY BAN NHÂN DÂN
THỊ XÃ AN KHÊ

CỘNG HÒA XÃ HỘI CHỦ NGHĨA VIỆT NAM
Độc lập - Tự do - Hạnh phúc

Số: 5349/QĐ-UBND

An Khê, ngày 22 tháng 11 năm 2021

QUYẾT ĐỊNH

Về việc thu hồi đất để phát triển kinh tế - xã hội vì lợi ích quốc gia, công cộng

ỦY BAN NHÂN DÂN THỊ XÃ

Căn cứ Luật Tổ chức chính quyền địa phương ngày 19/6/2015; Luật sửa đổi, bổ sung một số Điều của Luật Tổ chức Chính phủ và Luật Tổ chức chính quyền địa phương ngày 22/11/2019;

Căn cứ Luật Đất đai ngày 29/11/2013;

Căn cứ Nghị định số 43/2014/NĐ-CP ngày 15/5/2014 của Chính phủ quy định chi tiết thi hành một số điều của Luật đất đai;

Căn cứ Thông tư số 30/2014/TT-BTNMT ngày 02/6/2014 của Bộ Tài nguyên và Môi trường quy định về hồ sơ giao đất, cho thuê đất, chuyển mục đích sử dụng đất, thu hồi đất;

Căn cứ Quyết định số 2897/QĐ-UBND ngày 28/9/2016 của UBND thị xã An Khê về việc phê duyệt Quy hoạch chi tiết xây dựng Cụm công nghiệp An Khê, thị xã An Khê, tỉnh Gia Lai;

Căn cứ Quyết định số 118/QĐ-UBND ngày 05/3/2021 của UBND tỉnh Gia Lai về việc phê duyệt Kế hoạch sử dụng đất năm 2021 của thị xã An Khê;

Theo đề nghị của Trưởng Phòng Tài nguyên và Môi trường thị xã tại Tờ trình số 791 /TTr-TNMT ngày 22 /11/2021.

QUYẾT ĐỊNH:

Điều 1. Thu hồi 1.781m² đất trồng cây hàng năm của ông (bà): **Trương Nhảy**

Thuộc thửa đất số: 124a, 124b. Tờ bản đồ số: 02

Tại phường An Bình, thị xã An Khê

Lý do thu hồi: thực hiện Dự án Quy hoạch chi tiết xây dựng Cụm công nghiệp An Khê, thị xã An Khê, tỉnh Gia Lai

Điều 2. Giao nhiệm vụ cho các cơ quan, tổ chức thực hiện việc thu hồi đất, cụ thể như sau:

1. Chủ tịch UBND phường An Bình có trách nhiệm giao Quyết định này cho ông (bà) **Trương Nhảy**; trường hợp ông (bà) **Trương Nhảy** không nhận Quyết định này hoặc vắng mặt thì phải lập biên bản; niêm yết Quyết định này tại trụ sở UBND phường An Bình, tại nơi sinh hoạt chung của cộng đồng dân cư.

2. Phòng Tài nguyên và Môi trường thị xã có trách nhiệm thu hồi Giấy chứng nhận quyền sử dụng đất để điều chỉnh quyền sử dụng đất của người có đất bị thu hồi theo quy định của pháp luật.

3. Ban biên tập Cổng thông tin điện tử thị xã An Khê có trách nhiệm đăng tải Quyết định này trên Cổng thông tin điện tử thị xã.

4. Giao UBND phường An Bình quản lý chặt chẽ quỹ đất đã thu hồi.

Điều 3. Quyết định này có hiệu lực kể từ ngày 22.. tháng 11.. năm 2021

Chánh Văn phòng HĐND và UBND thị xã, Trưởng phòng Tài nguyên và Môi trường thị xã, Chủ tịch Hội đồng bồi thường, hỗ trợ và tái định cư thị xã, Chủ tịch UBND phường An Bình và người sử dụng đất có tên tại Điều 1 chịu trách nhiệm thi hành Quyết định này. /.

Nơi nhận:

- Như điều 3;
- Chủ tịch, các PCT UBND thị xã;
- Các Ủy viên UBND thị xã;
- BBT Công TTĐT thị xã;
- Lưu: VT, TNMT.

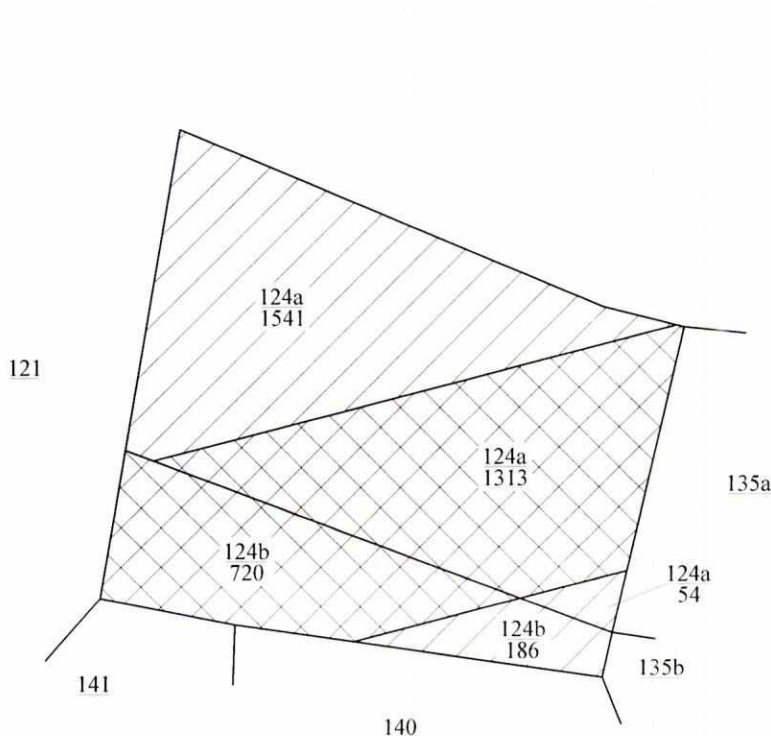
TM. ỦY BAN NHÂN DÂN
CHỦ TỊCH
PHÓ CHỦ TỊCH
Đặng Quốc Hoài Huy

SƠ ĐỒ VỊ TRÍ ĐẤT


Tỷ lệ: 1/1000

(Kèm theo QĐ thu hồi số: 5349 /QĐ-UBND, ngày 22 / 11 /2021 của UBND thị xã An Khê)

- Họ và tên chủ sử dụng đất: **Trương Nhảy**
- Địa chỉ: Tổ 09, phường An Bình, thị xã An Khê.
- Thửa đất số: 124a, 124b. Tờ bản đồ số 02 phường An Bình.
- Địa điểm: Phường An Bình, thị xã An Khê, tỉnh Gia Lai.
- Diện tích thu hồi: 1.781m² đất trồng cây hàng năm.



 Phần diện tích đã thu hồi.

 Phần diện tích thu hồi.

PHÒNG TÀI NGUYÊN & MÔI TRƯỜNG THỊ XÃ AN KHÊ

Ngày 22 tháng 11 năm 2021

TM.UBND THỊ XÃ AN KHÊ

Người thực hiện

KT. Trưởng phòng
Phó Trưởng phòng

CHỦ TỊCH



Nguyễn Văn Hương



Phạm Bảo Trung



Đặng Quốc Hoài Huy